

FISA TEHNICA CASETA METAL <PexKIT> TIP DULAP COLECTOR

1. Domeniu de utilizare

- Se utilizeaza in : - instalatii de incalzire/racire prin pardoseala
- instalatii de incalzire cu radiatoare.

Pe langa rolul estetic permit accesul la distribuitor/colector in caz de avarie precum si pentru eventuale lucrari de intretinere .



2. Caracteristici tehnice si dimensionale

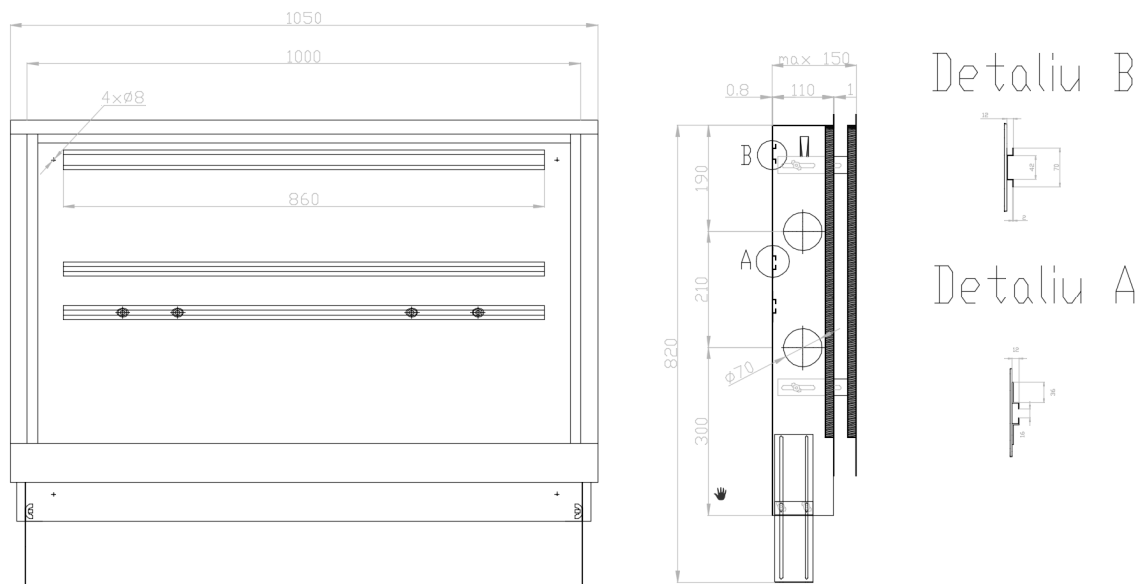
Cod Valrom	Denumire	L [mm]	H [mm]	h [mm]
66911005511	CASETA METAL <PexKIT> TIP DULAP COLECTOR D.1000x550x110-170	1000	550	110÷170

L-lungime, H-inaltime, h-adancime - reglabila

- **Material:** tabla zincata.
- **Rama+capac :**vopsite in camp electrostatic RAL 9001(Cream White)
- **Dotare:**
 - sine pentru montare distribuitori
 - 4 suruburi cap patrat M8x15 mm+4 piulite hexagonale cu flansa M8
 - 4 pretaieri de forma circulara pe lateralele cutiei D = 70mm
 - mecanism de inchidere usa caseta
 - 2 chei pentru actionare mecanisminchidere.
 - prevazuta cu sina Omega pentru montare unitate automatizare
- **Temperatura mediu ambient camera:** 5 - 25°C
- **Montare** - ingropat.
 - nu se instaleaza produsul in exteriorul cladirii sau in incaperile cu umezeala ridicata(ex baie).



➤ Caracteristici dimensionale



3. Ambalare, manipulare , transport si depozitare

- Casetele sunt ambalate individual in cutii de carton si apoi puse pe paleti din lemn.
- Incarcarea, descarcarea si transportul pe santier sau in locul de depozitare trebuie facuta cu atentie, astfel incat sa se evite eventualele deteriorari ca de exemplu: lovituri, zgarieturi etc.

4. Garantie si certificare

- **12 luni** - in baza facturii fiscale. Garantia acopera defectele de fabricatie si nu acopera defectele datorate manipularii sau montajului defectuos.